

Box doccia BX-01

Showers box BX-01

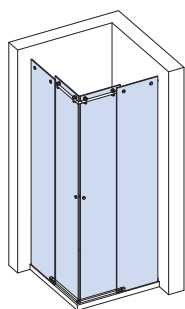
Duschkabinen BX-01

Sistema scorrevole per box doccia
disponibile per versioni in angolo,
lineare e in nicchia.
Materiale: acciaio inox lucido.

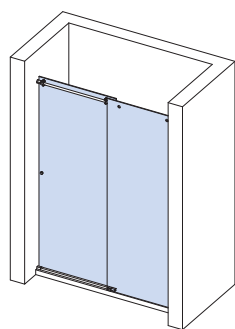
Sliding system for showers box,
available for corners, single doors
or for niche installations.
Material: polished stainless steel.

Schiebetürsystem für Duschkabinen,
lieferbar für Eck-, Linear und
Nischenduschen.
Material: Edelstahl poliert.

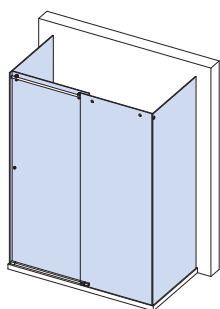
Set 1



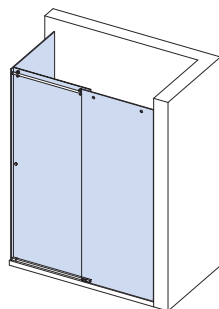
Set 2



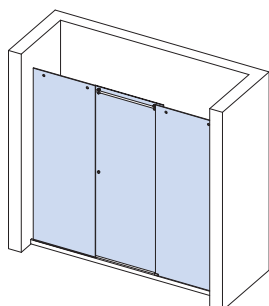
Set 3



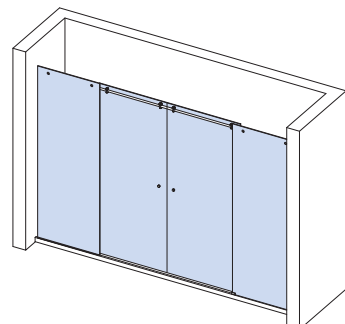
Set 4



Set 5



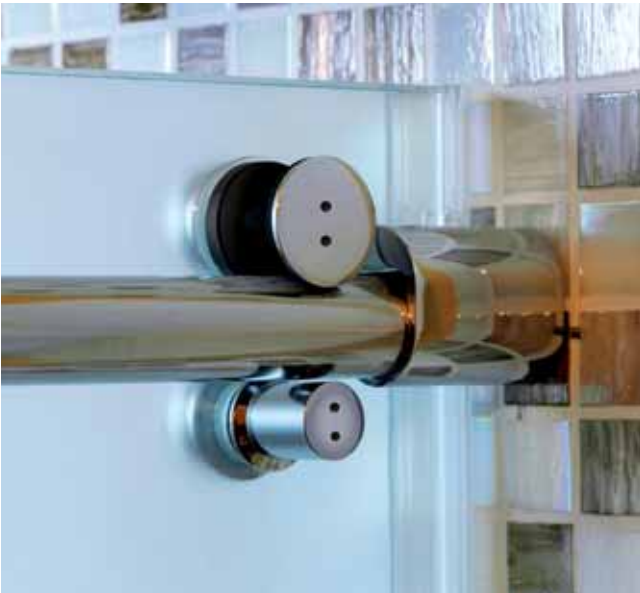
Set 6





Box doccia - Shower box
BX-01

Box doccia BX-01



Possibilità di regolazione
tramite ruota ± 2 mm.

Adjustment of carrying
wheels ± 2 mm.

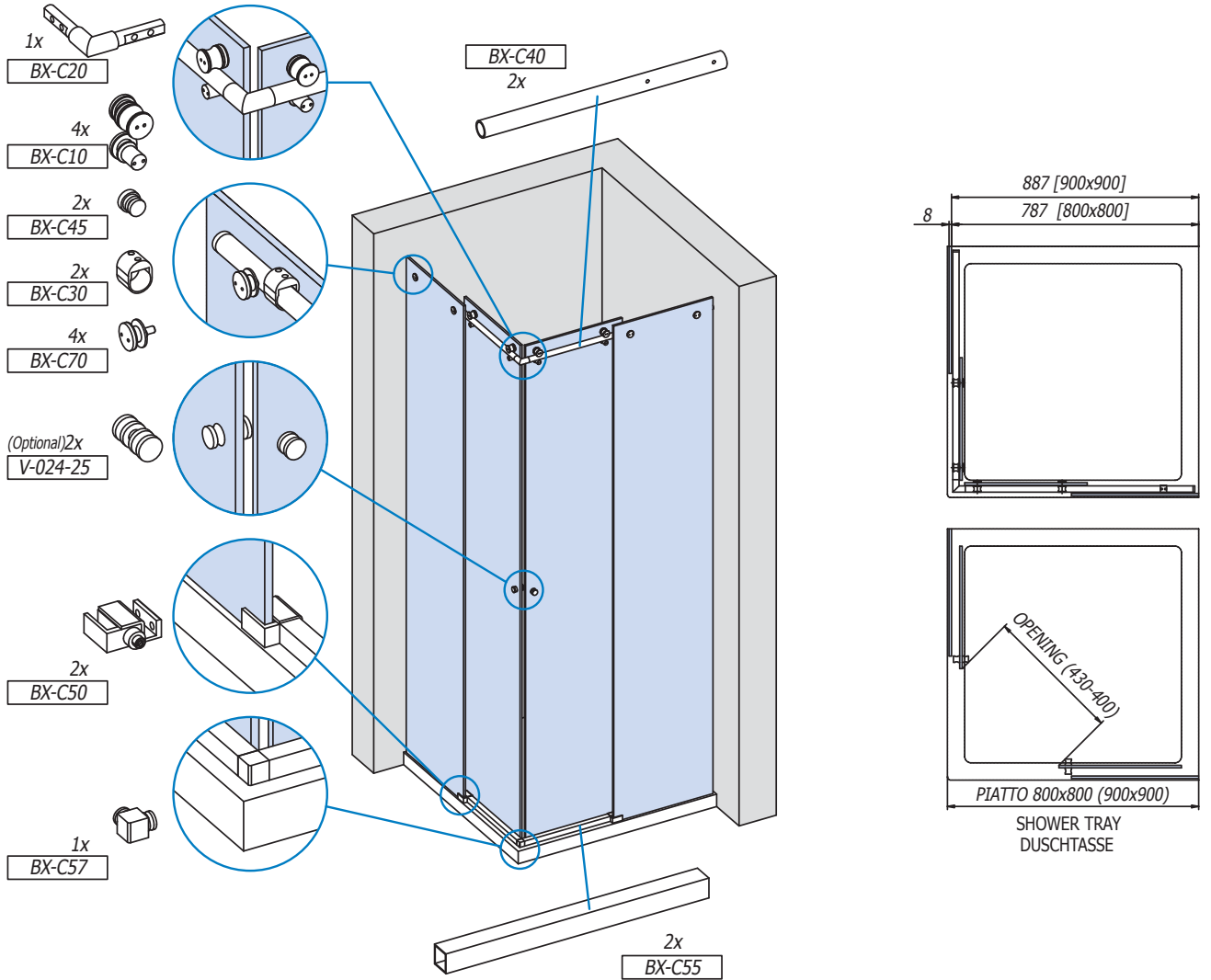
Höheneinstellung
der Räder ± 2 mm.



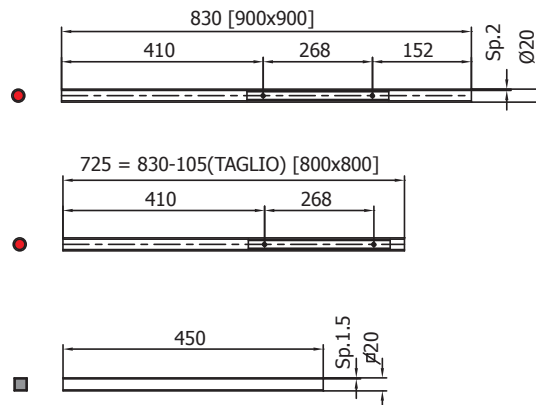
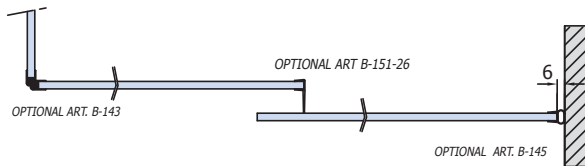
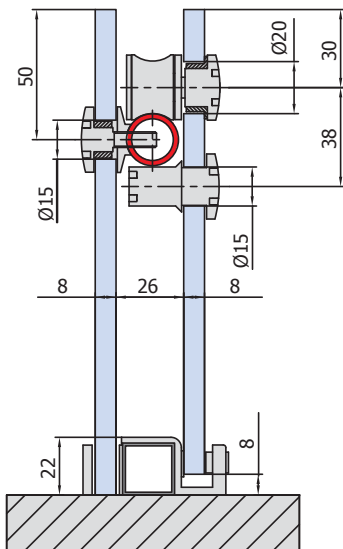


Set 1

Doccia in angolo
Corner shower
Eckdusche

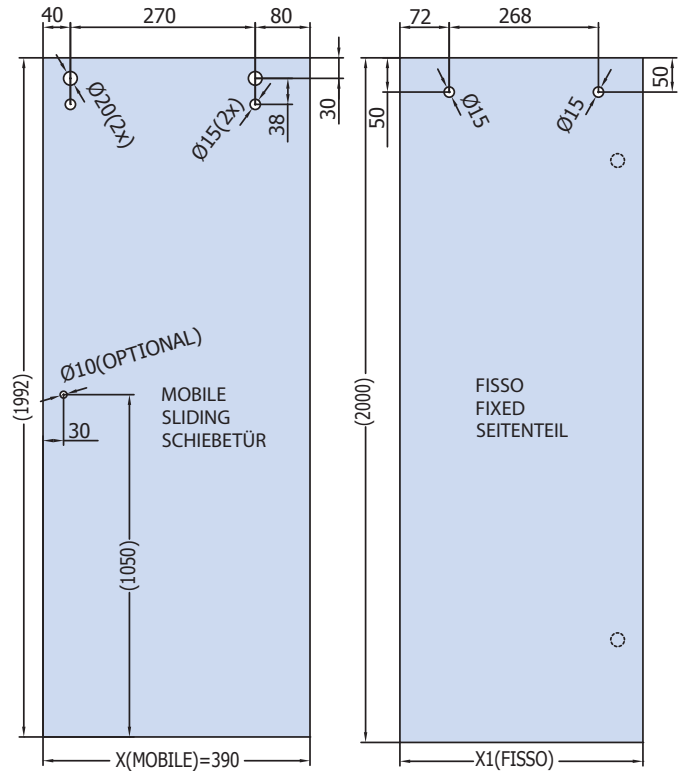
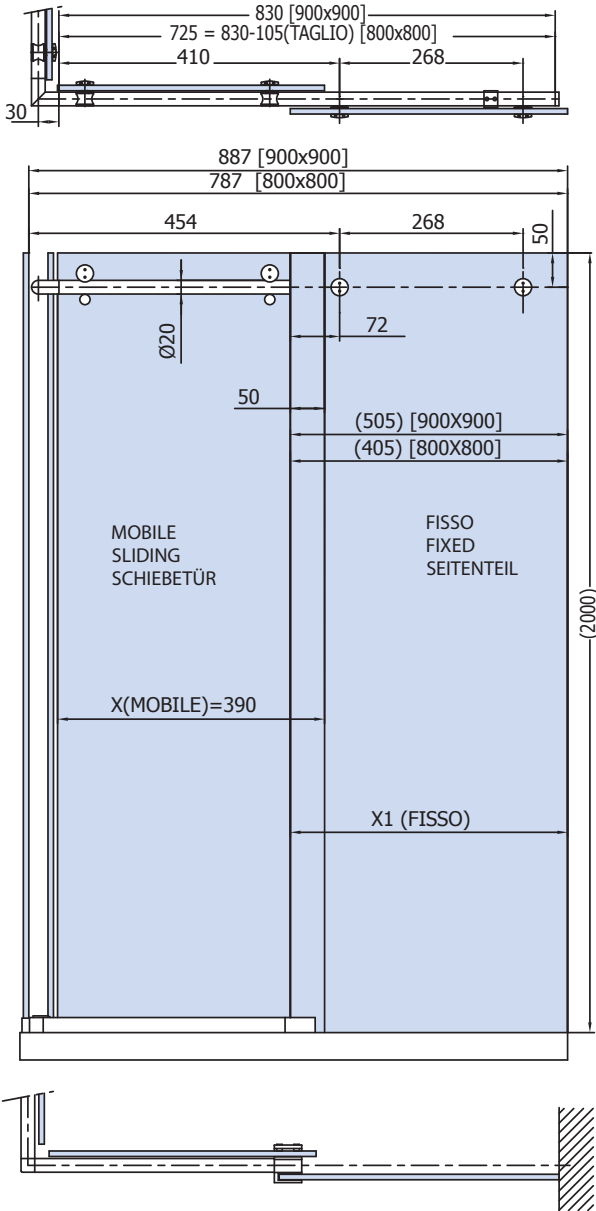


REGOLAZIONE RUOTA ±2mm
ADJUSTMENT ±2mm
VERSTELLUNG ±2mm



DA TAGLIARE / ADJUST THE LENGTH / BELIEBIG KÜRZBAR ✂

Calcolo vetri
Calculation glass
Glasberechnung



Box doccia - Shower box
BX-01

Calcolo vetri-calculation glass-Glasberechnung

PIATTO: 800 - 900

Vetro Mobile Larghezza (X) = 390

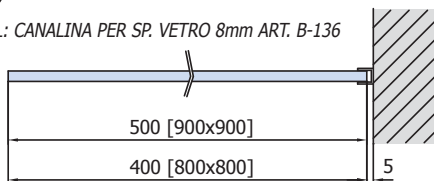
Vetro Fisso Larghezza (X1) = vedi schemi A,B,C / see A,B,C / siehe A,B,C.

Vetro Fisso altezza (Y2) = (2000)

Vetro Mobile Altezza (Y1) = (1992)

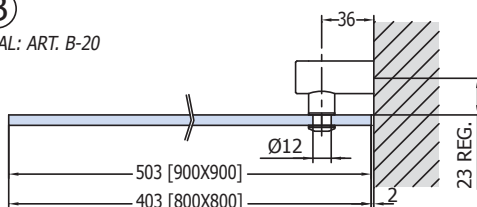
X1 (A)

OPTIONAL: CANALINA PER SP. VETRO 8mm ART. B-136



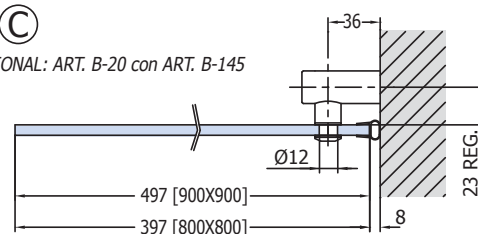
X1 (B)

OPTIONAL: ART. B-20



X1 (C)

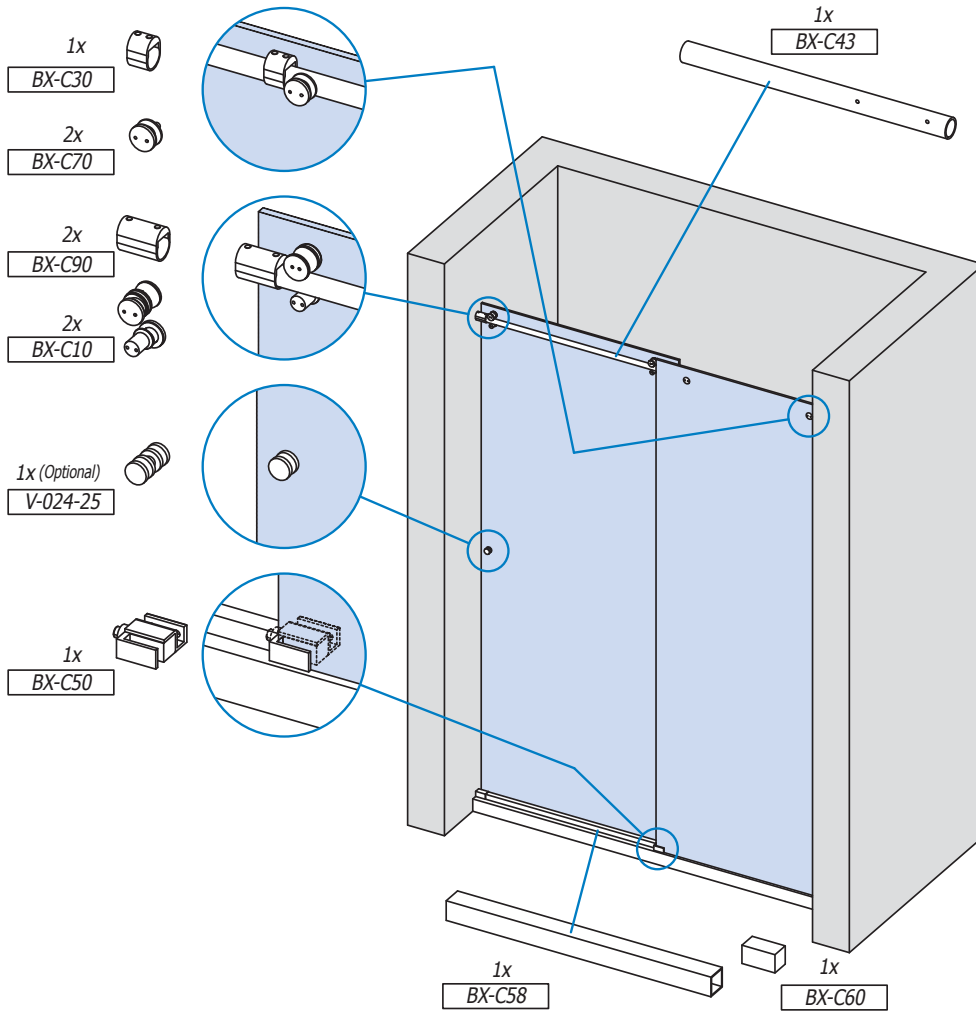
OPTIONAL: ART. B-20 con ART. B-145



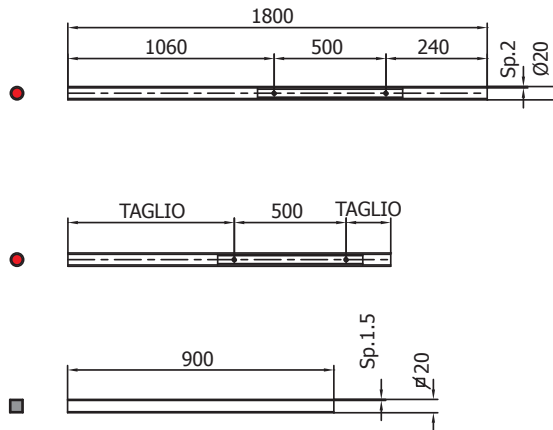
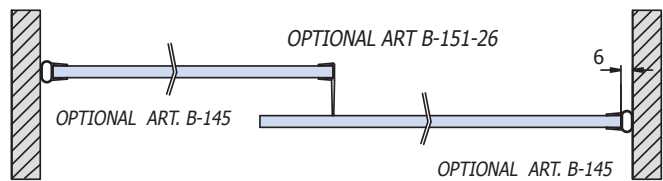
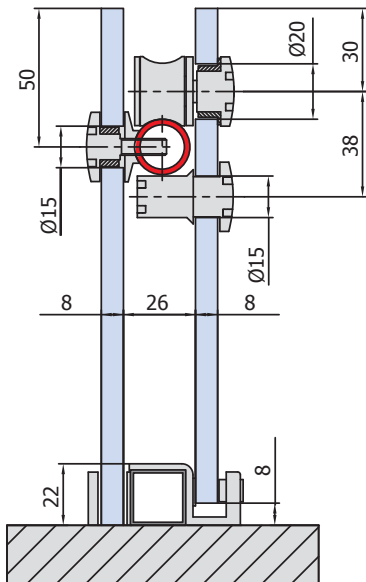
xme 208a

Set 2

Doccia in nicchia
Niche shower
Nischendusche

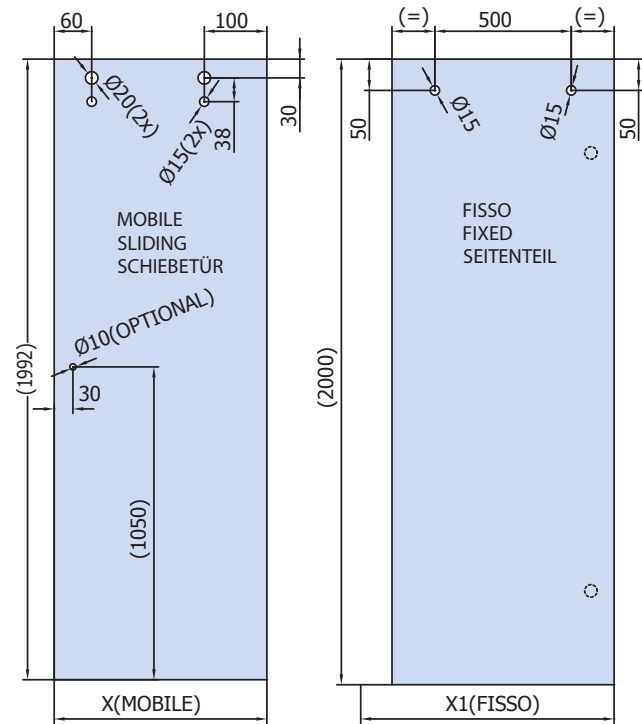
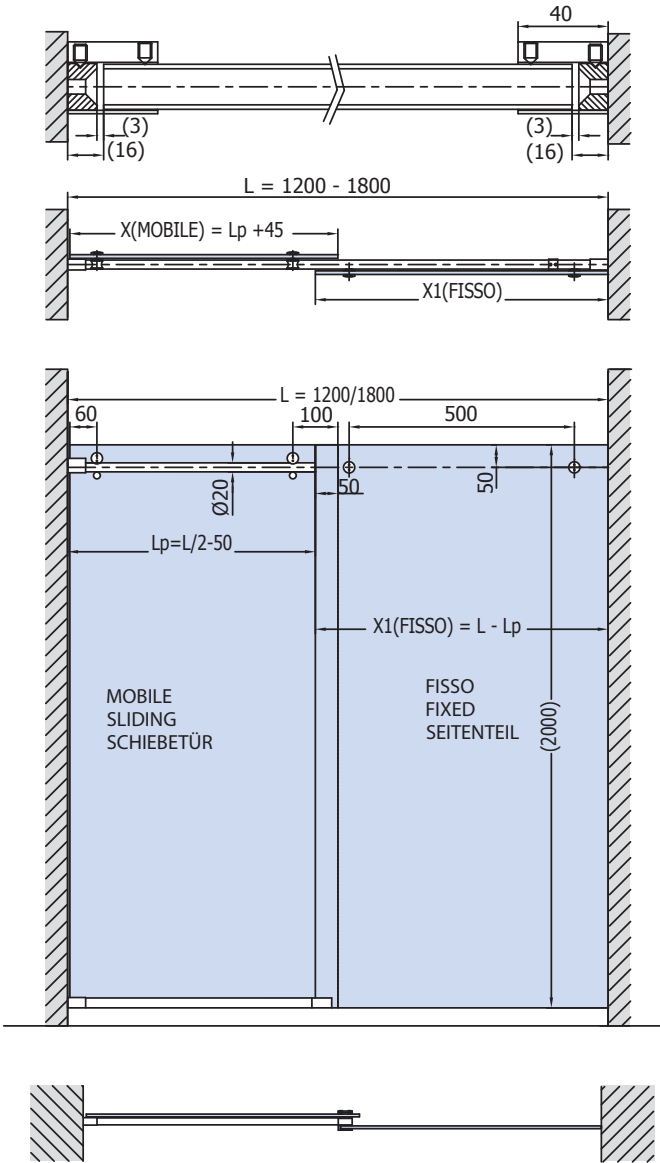


REGOLAZIONE RUOTA ±2mm
ADJUSTMENT ±2mm
VERSTELLUNG ±2mm



DA TAGLIARE / ADJUST THE LENGTH / BELIEBIG KÜRZBAR ✂

Calcolo vetri
Calculation glass
Glasberechnung

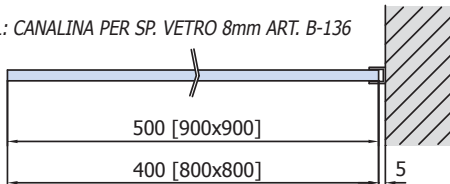


Box doccia - Shower box
BX-01

Calcolo vetri-calculation glass-Glasberechnung
 PIATTO (L) = 1200 - 1800
 Passaggio (Lp) = L/2-50
 Vetro Mobile Larghezza (X) = Lp+45
 Vetro Fisso Larghezza teorico (X1) = L-Lp
 Vetro Fisso Larghezza (X1) = vedi schemi A,B,C / see A,B,C / siehe A,B,C.
 Vetro Fisso altezza (Y2) = (2000)
 Vetro Mobile Altezza (Y1) = (1992)

X1 (A)

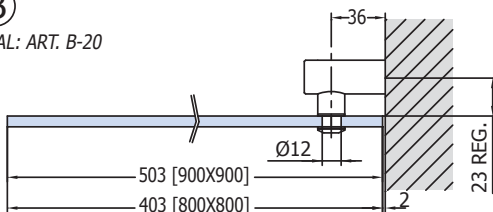
OPTIONAL: CANALINA PER SP. VETRO 8mm ART. B-136



X=Larghezza vetro mobile - sliding door width - Schiebeflügel Breite
 X1=Larghezza vetro fisso - side fixed glass width - Seitenteil Breite
 Y1=Altezza vetro mobile - sliding glass height - Schiebeflügel Höhe
 Y2=Altezza vetro fisso - side fixed glass height - Seitenteil Höhe

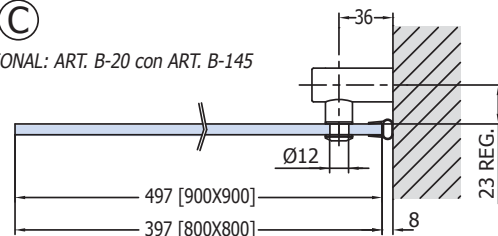
X1 (B)

OPTIONAL: ART. B-20



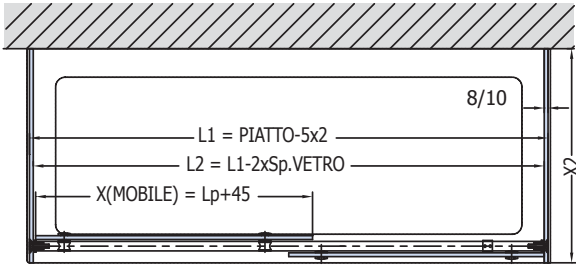
X1 (C)

OPTIONAL: ART. B-20 con ART. B-145

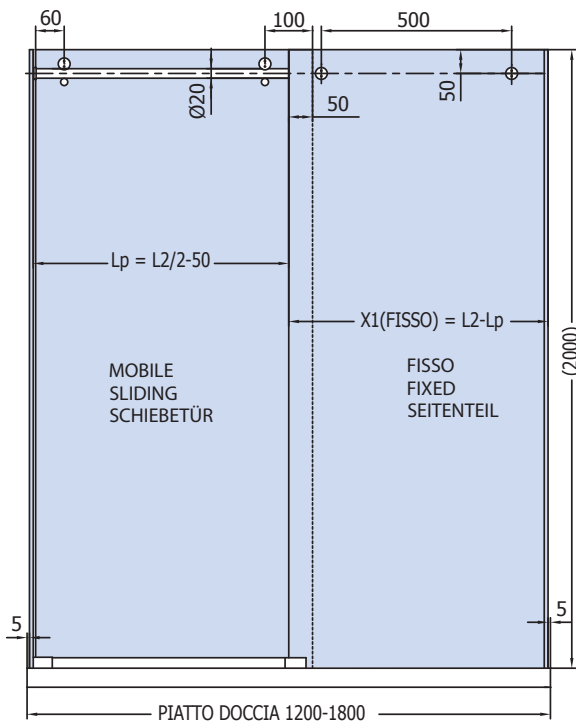


xme 210a

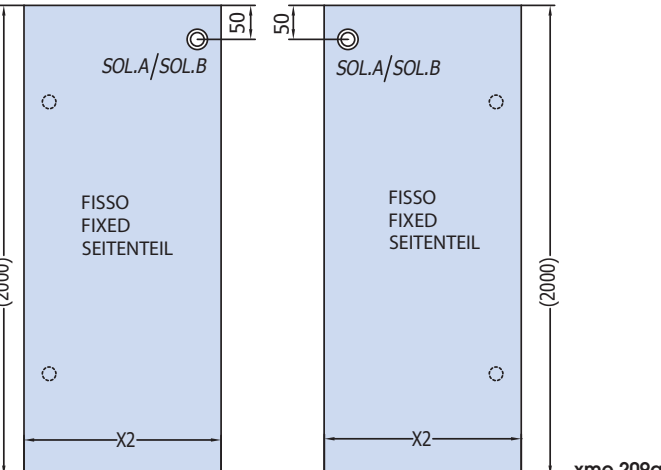
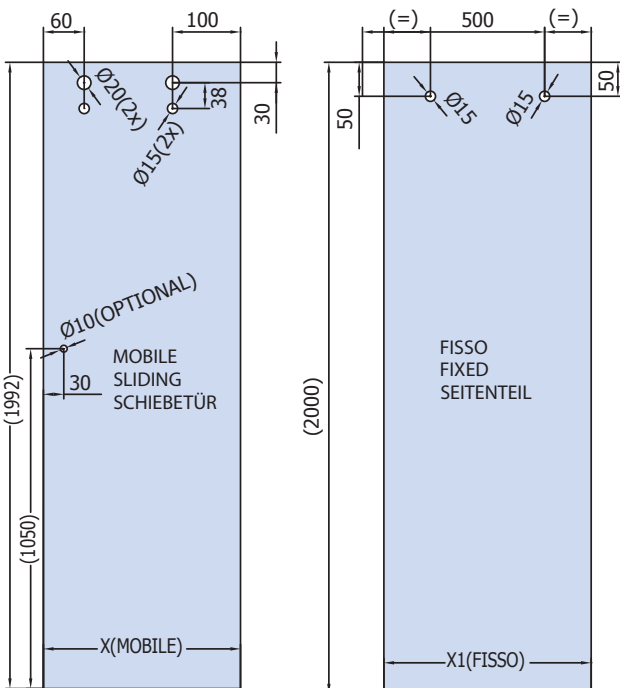
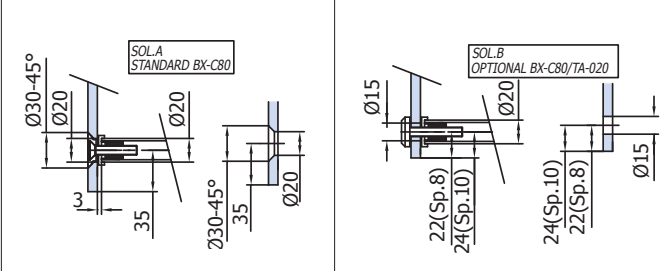
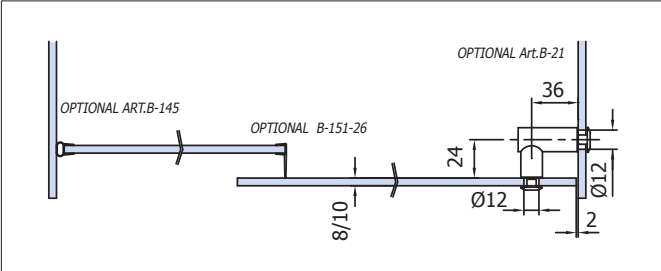
Calcolo vetri
Calculation glass
Glasberechnung



Calcolo vetri-calculation glass-Glasberechnung
 PIATTO (L) = 1200 - 1800
 L1 = PIATTO-5x2
 L2 = L1-2xSp.VETRO
 Passaggio (Lp) = L2/2-50
 Vetro Mobile Larghezza (X) = Lp+45
 Vetro Fisso Larghezza (X1) = L2-Lp
 Vetro Fisso Larghezza teorico (X2) = calcolare
 Vetro Fisso Larghezza (X1) = vedi schemi A,B,C / see A,B,C / siehe A,B,C.
 Vetro Fisso altezza (Y2) = (2000)
 Vetro Mobile Altezza (Y1) = (1992)



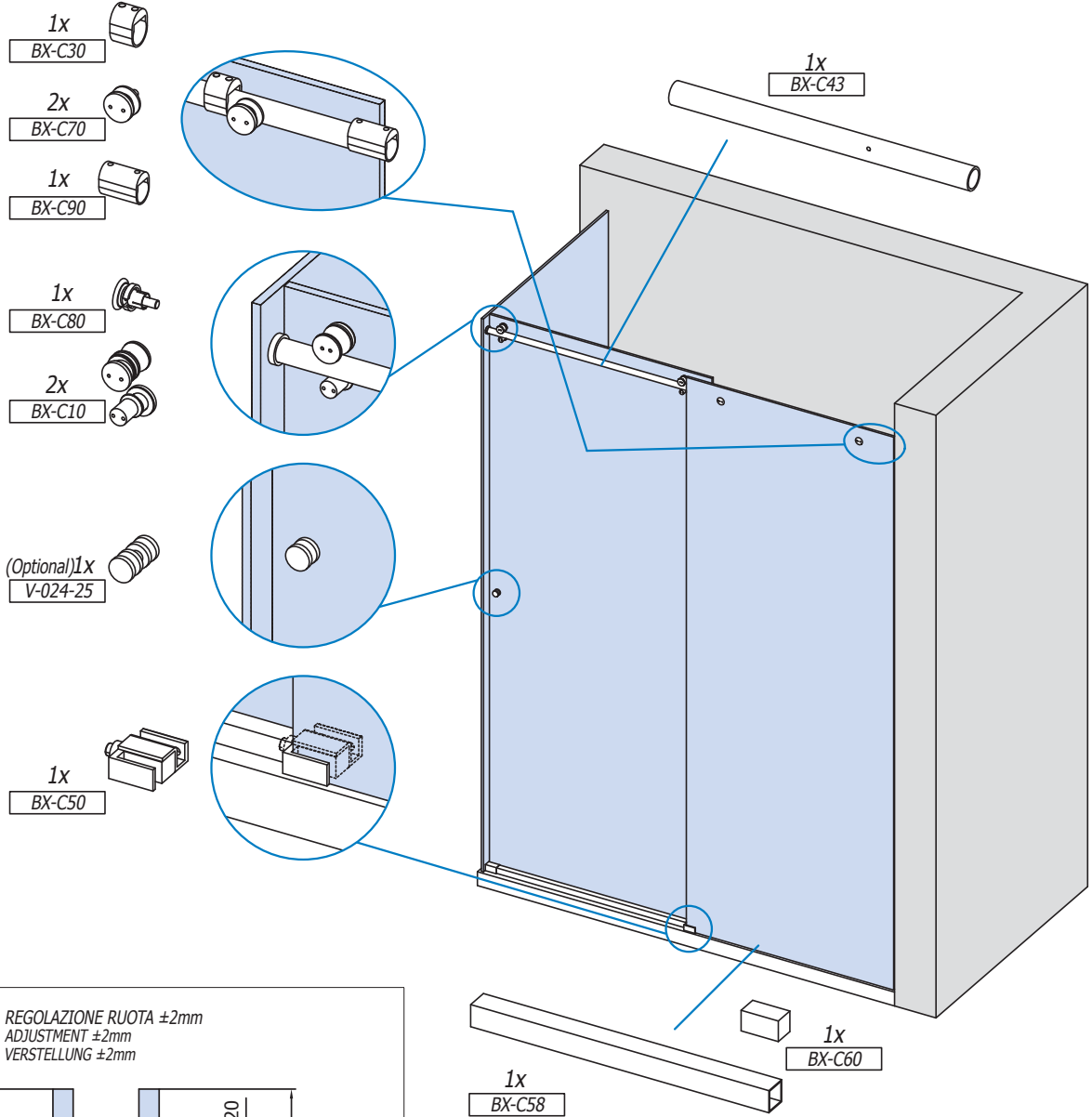
X=Larghezza vetro mobile - sliding door width - Schiebeflügel Breite
 X1=Larghezza vetro fisso - side fixed glass width - Seitenteil Breite
 Y1=Altezza vetro mobile - sliding glass height - Schiebeflügel Höhe
 Y2=Altezza vetro fisso - side fixed glass height - Seitenteil Höhe



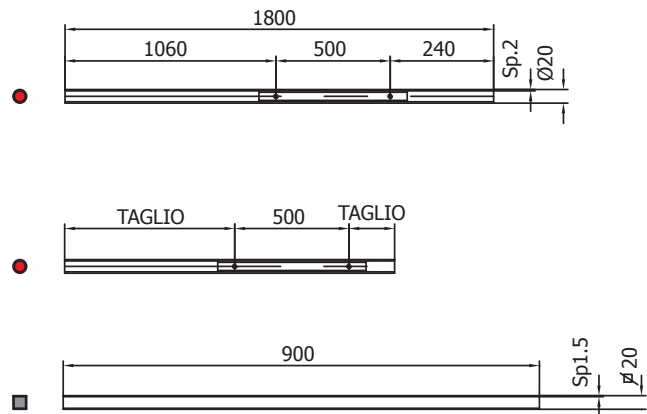
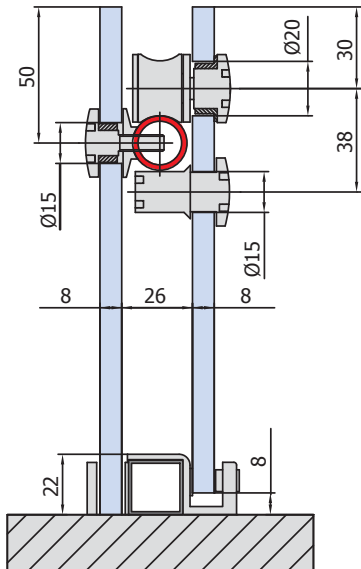
xme 209a

Set 4

Doccia con spalla in vetro
 Corner shower with 2 fixed panel
 Eckdusche mit 2 feststehenden Glastafeln



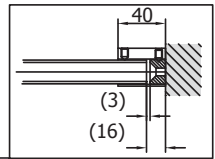
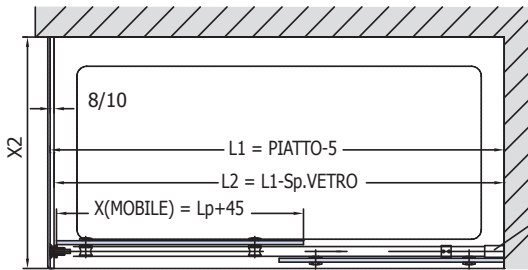
REGOLAZIONE RUOTA ±2mm
 ADJUSTMENT ±2mm
 VERSTELLUNG ±2mm



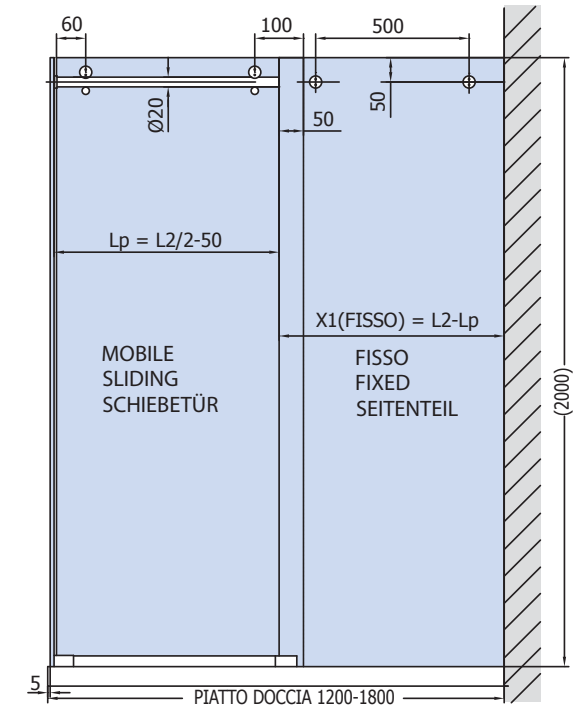
DA TAGLIARE / ADJUST THE LENGTH / BELIEBIG KÜRZBAR X

xme 211

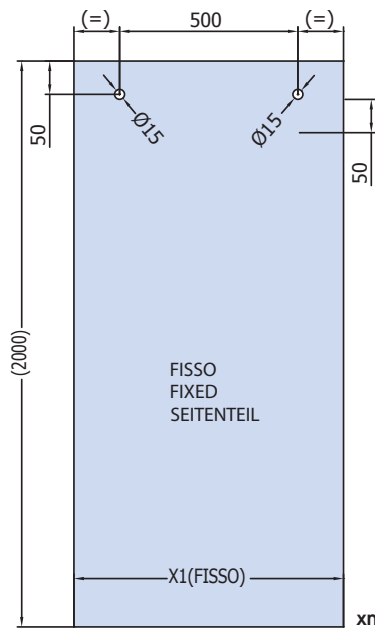
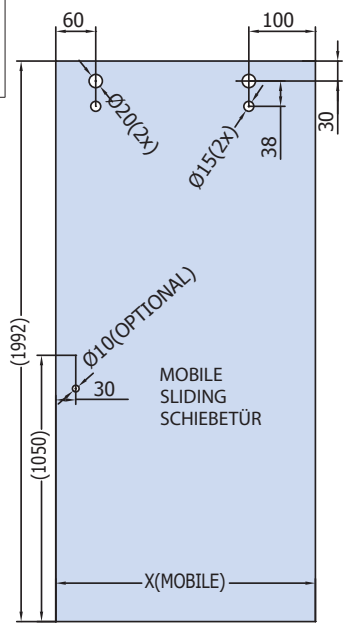
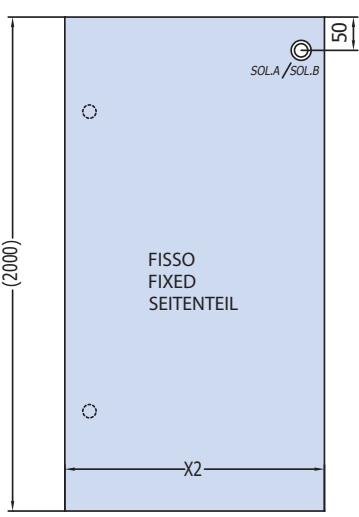
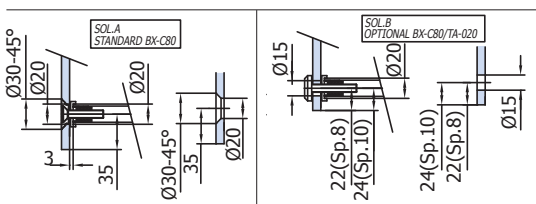
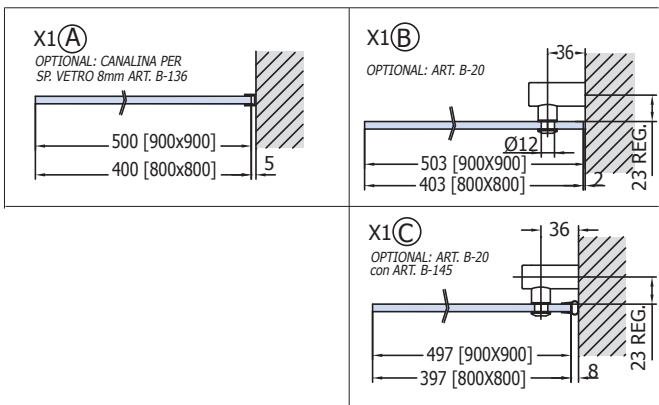
Calcolo vetri
Calculation glass
Glasberechnung



Calcolo vetri-calculation glass-Glasberechnung
 PIATTO (L) = 1200 - 1800
 L1 = PIATTO-5
 L2 = L1-SP.VETRO
 Passaggio (Lp) = L2/2-50
 Vetro Mobile Larghezza (X) = Lp+45
 Vetro Fisso Larghezza (X1) = L2-Lp
 Vetro Fisso Larghezza teorico (X2) = calcolare
 Vetro Fisso Larghezza (X1) = vedi schemi A,B,C / see A,B,C / siehe A,B,C.
 Vetro Fisso altezza (Y2) = (2000)
 Vetro Mobile Altezza (Y1) = (1992)



X=Larghezza vetro mobile - sliding door width - Schiebeflügel Breite
 X1=Larghezza vetro fisso - side fixed glass width - Seitenteil Breite
 Y1=Altezza vetro mobile - sliding glass height - Schiebeflügel Höhe
 Y2=Altezza vetro fisso - side fixed glass height - Seitenteil Höhe



xme 211a

Box doccia - Shower box BX-01